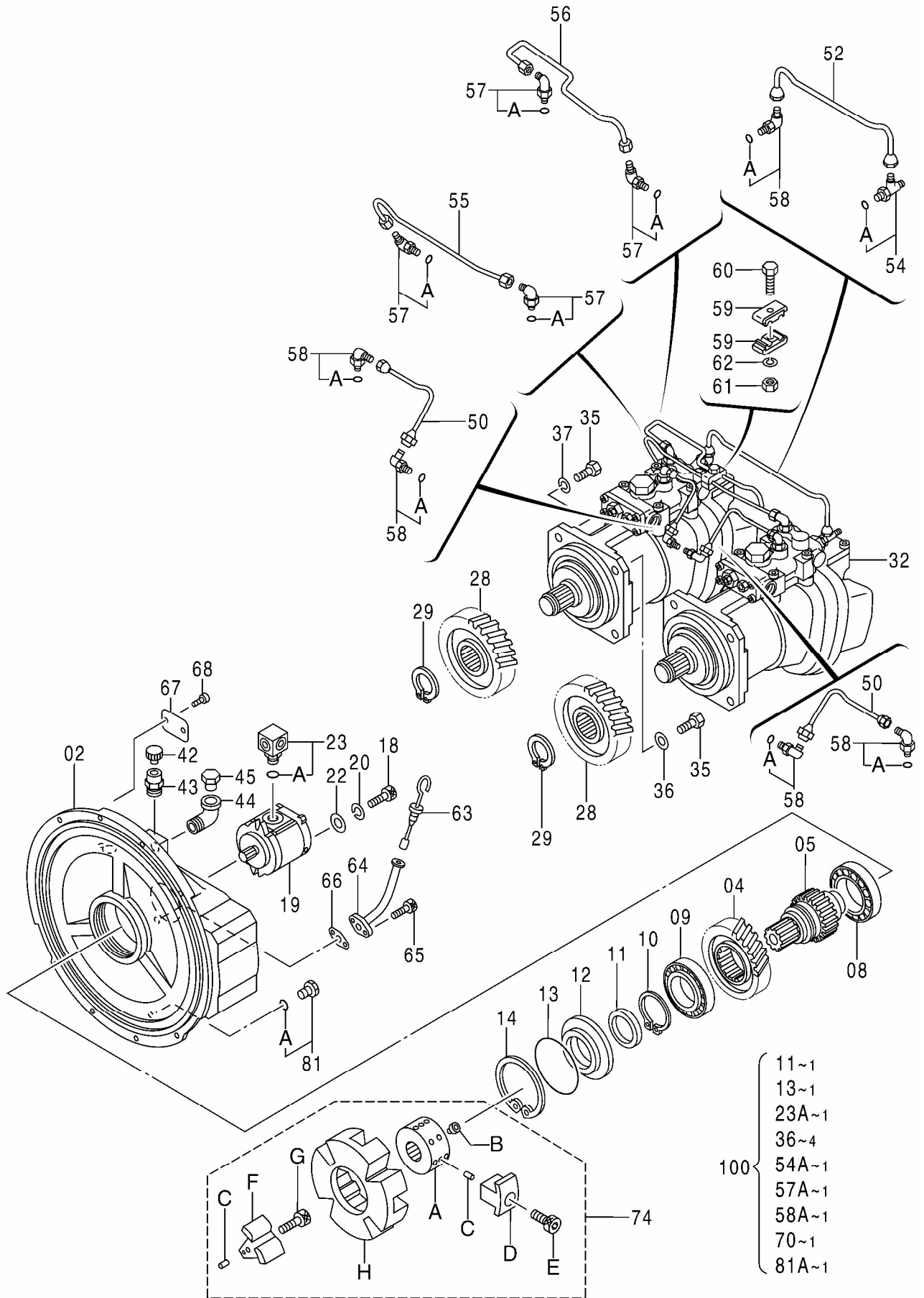


部品番号 PART NO.	コード CODE	部 品 名	PART NAME	適用号機 SERIAL NO.	頁 PAGE
+++++++	0985000A3	・バルブ;シャトル (3/5)	・VALVE;SHUTTLE (3/5)		049
+++++++	0985000A4	・バルブ;シャトル (4/5)	・VALVE;SHUTTLE (4/5)		051
+++++++	0985000A5	・バルブ;シャトル (5/5)	・VALVE;SHUTTLE (5/5)		053
4644566	0976400B	バルブ	VALVE		055
フィルタ:オイル			F I L T E R : O I L		
4629717	0977100	フィルタ:オイル	FILTER:OIL		057
ジョイント;センタ			J O I N T ; C E N T E R		
9101521	9101521	ジョイント;センタ	JOINT:CENTER		059
シリンダ			C Y L I N D E R		
4628636	0975000	シリンダ;ブーム (右)	CYL.;BOOM (R)		061
4644670	1111000A	シリンダ;ブーム (右) (ホースラプチャバルブ付)	CYL.;BOOM (R) (WITH HOSE RUPTURE VALVE)		063
4645207	0997100	バルブ;ホールディング	VALVE;HOLDING	050001-D08/10	065
4706906	1234000	バルブ;ホールディング	VALVE;HOLDING	D08/11-	067
4628637	0975100	シリンダ;ブーム (左)	CYL.;BOOM (L)		069
4638831	1111100	シリンダ;ブーム (左) (ホースラプチャバルブ付)	CYL.;BOOM (L) (WITH HOSE RUPTURE VALVE)		071
4645207	0997100	バルブ;ホールディング	VALVE;HOLDING	050001-D08/10	(065)
4706906	1234000	バルブ;ホールディング	VALVE;HOLDING	D08/11-	(067)
4628635	0975400A	シリンダ;アーム	CYL.;ARM		073
4644677	1111300	シリンダ;アーム (ホースラプチャバルブ付)	CYL.;ARM (WITH HOSE RUPTURE VALVE)		075
4645208	0997000	バルブ;ホールディング	VALVE;HOLDING		077
4639441	1111500A	シリンダ;アーム (2P)	CYL.;ARM (2P)		079
4646776	1111600	シリンダ;アーム (ホースラプチャバルブ付) (2P)	CYL.;ARM (WITH HOSE RUPTURE VALVE) (2P)		081
4645208	0997000	バルブ;ホールディング	VALVE;HOLDING		(077)
4638765	1111700	シリンダ;ポジショニング	CYL.;POSITIONING		083
4645155	1111800	シリンダ;ポジショニング (ホースラプチャバルブ付)	CYL.;POSITIONING ( WITH HOSE RUPTURE VALVE)		085
4645168	0997200	バルブ;ホールディング	VALVE;HOLDING		087
4643260	0976000	シリンダ;バケット	CYL.;BUCKET		089
4663188	1161900	シリンダ;バケット (BEH バケット)	CYL.;BUCKET (BEH BUCKET)		091
索 引			P A R T S I N D E X		093

001A

# ポンプ装置 PUMP DEVICE

適用号機 050001-  
Serial No.



9256100

P1V7-E1-3

ポンプ装置  
PUMP DEVICE

適用号機 050001-  
Serial No.

符号 ITEM	部品番号 PART NO.	部品名 PART NAME	コード CODE	数量 Q' TY	サービス コード S. C	適用号機 SERIAL NO.	互 換 性 I C A	代替部品 REPLACEABLE PART	
								部品番号 PART NO.	数量 Q' TY
	9256100	PUMP DEVICE <for assembly of machine>	9256100	1			I	9257596	1
	(9257596)	PUMP DEVICE <for transportation>		1	S				
02	1033049	・CASING; GEAR		1					
04	3104554	・GEAR; CENTER		1					
05	3081085	・SHAFT; CENTER		1					
08	4395453	・BRG. ; BALL		1					
09	4395457	・BRG. ; BALL		1					
10	4191219	・RING; RETAINING		1					
11	4179833	・SEAL; OIL		1	K				
12	3033593	・COVER; T. MISSION		1					
13	4179834	・O-RING		1	K				
14	991733	・RING; RETAINING		1					
18	M341030	・BOLT; SOCKET		2					
19	9217993	・PUMP; GEAR	9217993	1					
20	984054	・WASHER; SPRING		2					
22	4114402	・WASHER		2					
23	4191974	・ADAPTER		1					
23A	4506418	・・O-RING		1	K				
28	3104555	・GEAR; DRIVE		2					
29	991345	・RING; RETAINING		2					
32	9257309	・PUMP; UNIT	9257309	2			I	9260886	2
		<for assembly of machine>							
32	(9260886)	・PUMP; UNIT		2	S				
		<for transportation>							
35	J901645	・BOLT		8					
36	4126090	・WASHER; SEAL		4	K				
37	A590916	・WASHER; SPRING		4					
42	4379582	・CAP		1					
43	4646199	・ADAPTER		1					
44	94-0649	・ELBOW		1					
45	4645330	・PLUG		1					
50	4438889	・PIPE		2					
52	4438888	・PIPE		1					
54	4203485	・FITTING; PIPE		1					
54A	957366	・・O-RING		1	K				
55	3089617	・PIPE		1					
56	3089618	・PIPE		1					
57	4118499	・FITTING; PIPE		4					

